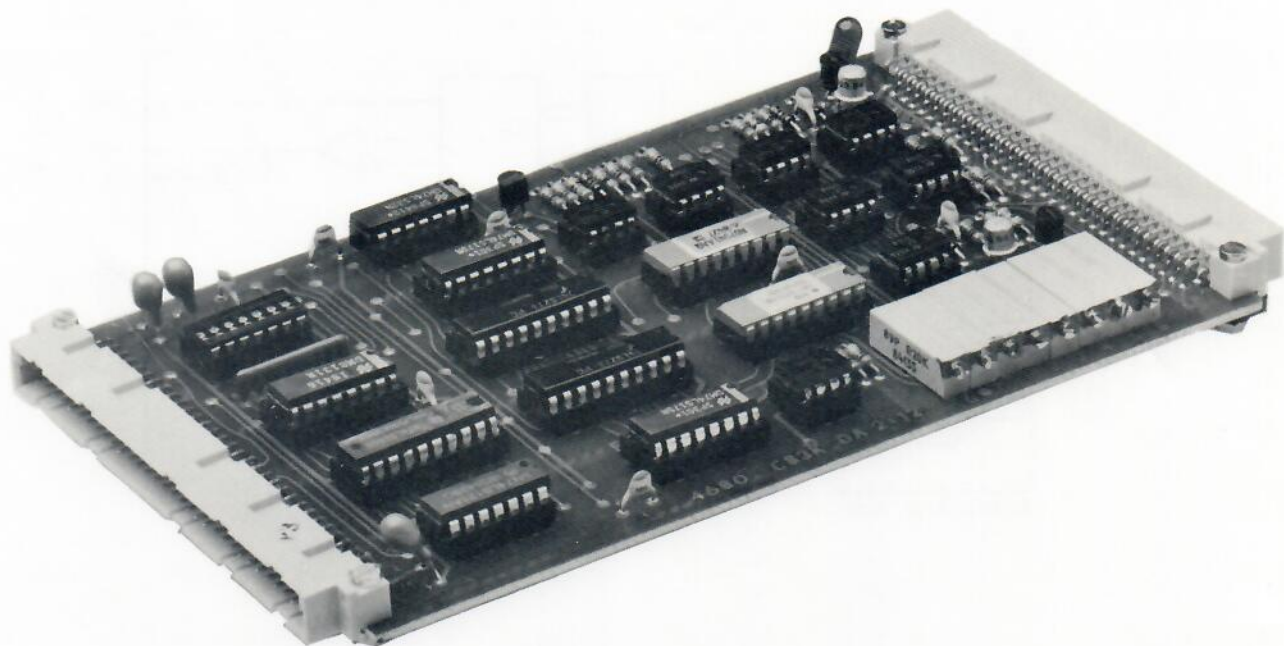


D/A-omvandlare, 2 kanaler /12 bit

**Allmänt**

Digital/analog-omvandlaren 4083 är ett I/O-kort i DataBoard-serien. D/A-omvandlarkortet innehåller två identiskt lika, icke-isolerade D/A-omvandlarkretsar. Utdata har 12 bit dataformat, dvs utsignalen har en upplösning på 4096 steg.

D/A-omvandlaren 4083 har alltså mycket hög upplösning och är därför lämpad för industriella tillämpningar med höga krav på snabbhet och precision. D/A-omvandlaren används exempelvis för mät/värdesomvandling i regler-system eller för styrning av regler-ventiler, motorer, etc. Likaså kan D/A-omvandlaren utnyttjas i sammanhang där en analog mätvärdespresentation är att föredra framför en digital, tex för trenduppskattning, och där man samtidigt har höga anspråk på absolut precision.

Varje kanal på kortet har såväl en spänningsutgång som en ström-utgång och användaren kan, genom val i kontaktdonet, välja vilken av dessa utgångar som skall användas.

På en spänningsutgång kan sving upp till 10V erhållas beroende på vald referensspänning. En ström-utgång kan ge upp till 20 mA över 500 ohm beroende på vald referensspänning. Kanal väljs över DataBoard-bussen med en kombination av totalt fyra strobar.

På kortet finns referensspänningsgeneratorer för både -10V och -5V där den senare används om ström-utgång utnyttjas.

Inställningstiden är 5 mikro-sekunder.

Beskrivning

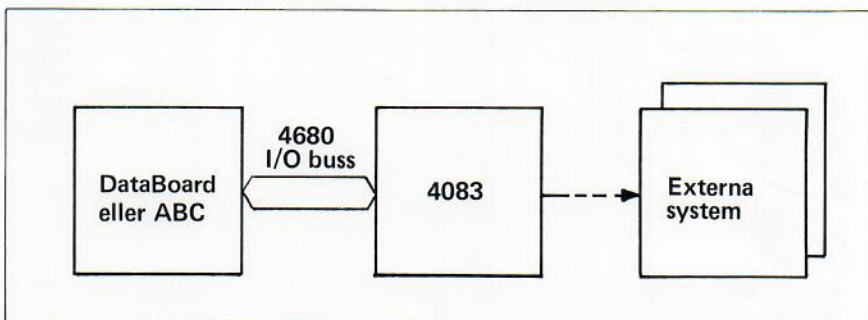
D/A-omvandlaren 4083 är uppbyggd på ett kort i europa-format. De två D/A-omvandlarkretsarna är i CMOS-utförande och av typen AD7521. Varje kanal matas, genom latch-kretsar, med data i 8 bit-format från en gemensam buffrad ingång som är direkt ansluten till DataBoard-bussens I/O-sida.

Aktuell kanal väljs med en kombination av stroberna OUT, C1 (kanal 1) och C2, C3 (kanal 2).

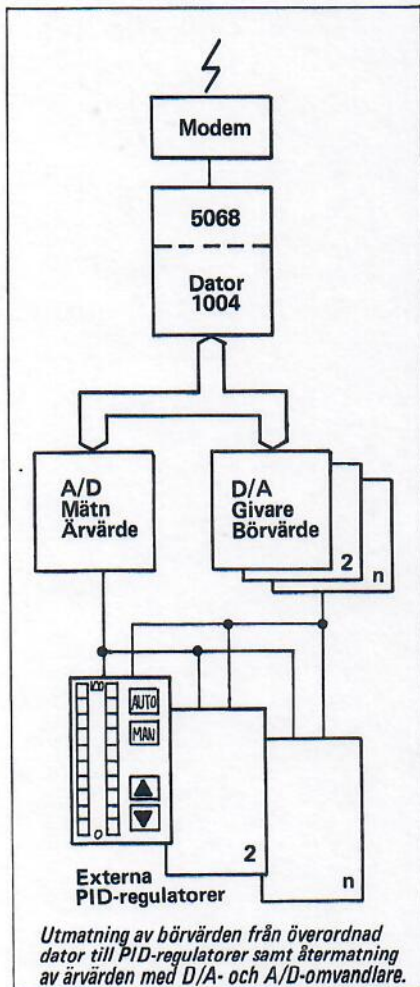
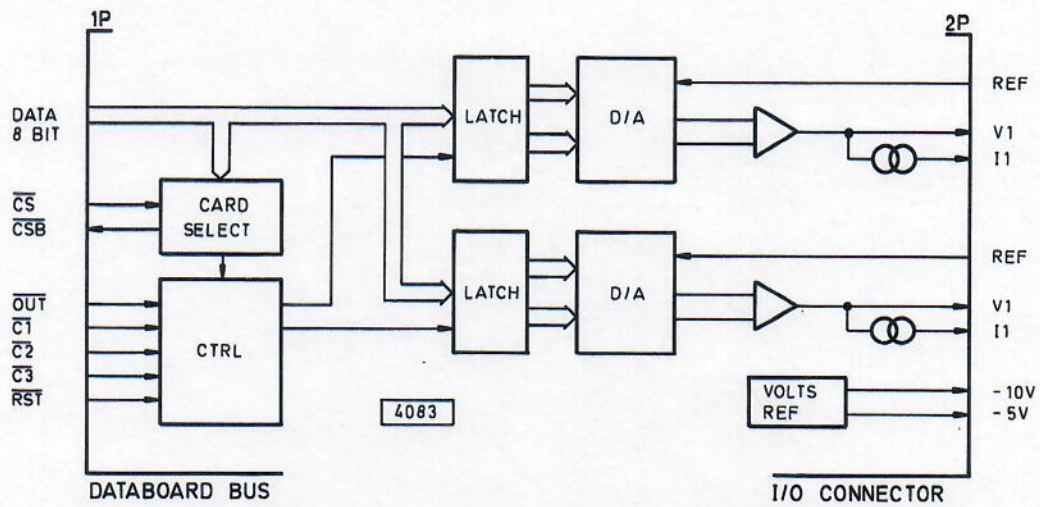
Utgångarna kan användas för såväl spänningsmatning som

ström-matning (två utgångar per kanal där endast den ena kan utnyttjas i taget) och svinget bestäms i båda fallen av referensspänningens storlek. På kortet finns en inställbar spänningsreferens på max -10V och -5V som kopplas in till utgångskretsarna genom byglingar i I/O-kontaktdonet. Genom att I/O-kontaktdonet används som byglingssält kan också externa spänningsreferenser utnyttjas dock med begränsningen att spänningsreferensen skall ligga mellan 0 och -10V för spänningsutgång och mellan 0 och -5V för ström-utgång.

Över DataBoard-bussen matas också kortet med en RESET-signal som återställer bägge kanalerna till utvärdet noll.



Blockschema



Tekniska data

Strömförsörjning

+ 5V, 100 mA.
+ 12V, 50 mA.
-12V, 50 mA

Arbetstemperatur

0 till 55°C.

Kontaktidon

- DataBoard buss (1P): 64 pol europadon, DIN41612.
- I/O-sida (2P): 64 pol europadon, DIN 41612.

Storlek

Standard europa-kort, 100 x 160 mm.

Bussanslutning

DataBoard-bussens I/O-sida.
CSB matas ut.

Insignaler

5 mikrosekunder.

Analoga utgångar

Upplösning 12 bit/4096 steg.
Max spänning ut: inverterad referensspänning (max -10V).
Max ström ut: max 20 mA över 500 ohm.
Intern referens: max -5V och -10V.

Strobar

OUT DATA — databitar 7-0 LSB för kanal 1.
OUT C1 — databitar 3-0 MSB (11-8) för kanal 1.
OUT C2 — databitar 7-0 LSB för kanal 2.
OUT C3 — databitar 3-0 MSB (11-8) för kanal 2.