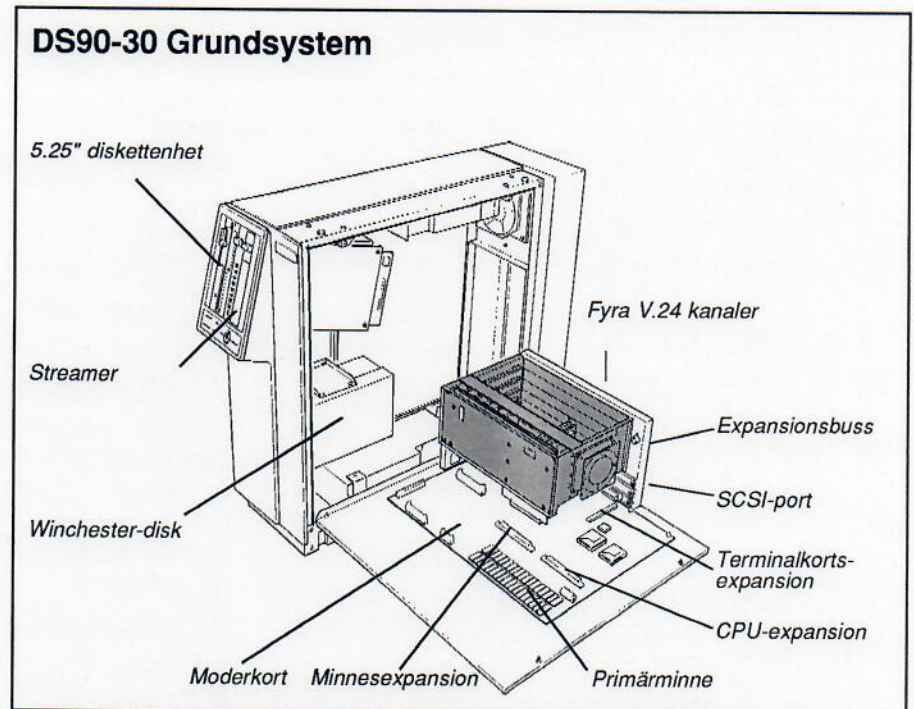


# Konfiguration DS90-30



## Grundsystem

DS90-30 är Diab Datas minidator för medelstora till stora tillämpningar. Den är avsedd att möta kraven som administrativ avdelningsdator och som dator i system för realtidstillämpningar och kommunikation.

DS90-30 grundsystem omfattar:

- M68030 processor, 25 MHz
- 8 Mb primärminne med paritetskontroll i maskinvara, flyttalsprocessor för snabba beräkningar och ett 64 kByte cache-minne.
- Inbyggd 5.25" diskettenhet för såväl 720 kByte som 1.2 MByte disketter
- Winchester-disk för 100, 300, 600 MByte eller 1 GByte formaterat data.
- Streamer-enhet med kapacitet 150 MByte
- Tre SCSI-portar varav en för expansion
- Fyra V.24 asynkrona kanaler.
- D-NIX operativsystem för obegränsat antal användare
- D-MENU, menysystem och UNIX hjälpverktyg
- Har expansionsrack med fyra VME och två DataBoard kortplatser
- Kraftenhet
- Grundsystem med 100 MByte disk/150 MByte streamer
- Grundsystem med 300 MByte disk/150 MByte streamer
- Grundsystem med 600 MByte disk/150 MByte streamer
- Grundsystem med 1 GByte disk/150 MByte streamer

---

# DIAB DATA

# Systemexpansion

## CPU-plan

DS90-30 kan förses med ytterligare en processor för ökad prestanda.

- CPU-plan M68030, 25 MHz

## Minnesexpansion

Ytterligare en minnesmodul kan installeras i datorn med dotterkort direkt på moderkortet. Det finns olika minnesmoduler med 4 till 32 MByte minne. Maximal expansion ger alltså totalt 40 MByte minne.

- Minnesexpansion 4 MByte
- Minnesexpansion 8 MByte
- Minnesexpansion 16 MByte
- Minnesexpansion 32 MByte

## Disk-expansion

Diskkapaciteten kan byggas ut i multiplar om 100, 300, 600 MByte och 1GByte (formaterat data). Varje disk sitter i en egen enhet som placeras intill grundsystemet.

Sju extra enheter (Winchester-diskar, backup-enheter 2 GByte, och WORM-diskar) kan anslutas till SCSI-porten i grundsystemet.

- 100 MByte sekundärminne DU90/100
- 300 MByte sekundärminne DU90/300
- 600 MByte sekundärminne DU90/600
- 1 GByte sekundärminne DU90/1000

## Asynkrona kanaler

Antalet asynkrona kanaler kan byggas ut med terminalkort och/eller med terminalkoncentratorkort.

## Terminalkort

Terminalkort 4xV.24 hanteras direkt av huvudprocessorn och omfattar fyra kanaler. Terminalkortet monteras direkt på moderkortet. Ytterligare två sådana kort kan anslutas.

- Terminalkort 4xV.24

## Terminalkoncentrator

Terminalkoncentrator 10xV.24 har tio kanaler och egen CPU och belastar således ej huvudprocessorn.

Terminalkoncentratorn upptar en av fyra tillgängliga VME-kortplatser.

- Terminalkoncentrator 10xV.24

## Kommunikation och nätverk

### KOM-KIT II

Ett KOM-KIT II används i kommunikation (synkron och X.25).

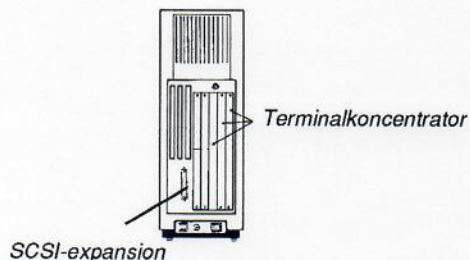
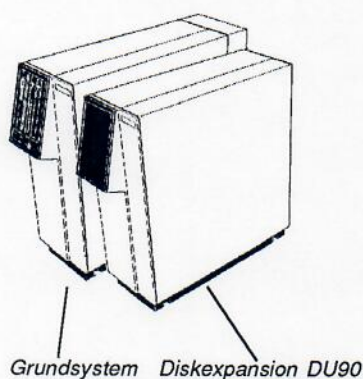
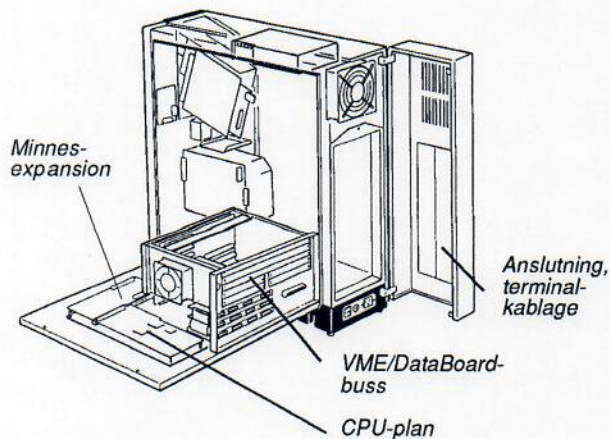
Ett KOM-KIT II upptar en av fyra VME kortplatser.

- KOM-KIT II, 1 MB
- KOM-KIT II, 4 MB

### KOM-KIT II med Ethernet-option

Ethernet inkluderar TCP/IP programvara och en Ethernet-adapter. Kablar ingår ej.

- KOM-KIT II inkl. Ethernet 1 MB
- KOM-KIT II inkl. Ethernet 4 MB





## Backup-enheter

### 1/2" bandstation

Backup kan göras med en 1/2" bandstation. Styrkort för VME-buss ingår. Bandstationen sitter i en separat bordslåda. Denna beställs separat.

En bandstation kan anslutas till grundenheten. Styrkortet delar fyra kortplatser med terminalkoncentratorer.

- **1/2" bandstation 1600 bpi**
- **1/2" bandstation 1600/3200 bpi**
- **Bordslåda**

### Backup-enhet 2 GByte

En backup-enhet 2 GByte lagrar 2 GByte på en tape-kassett av standardtyp. Enheten har samma form och storlek som datorn.

Sju extra enheter (Winchester-diskar, backup-enheter 2 GByte, och WORM-diskar) kan anslutas till SCSI-porten i grundsystemet.

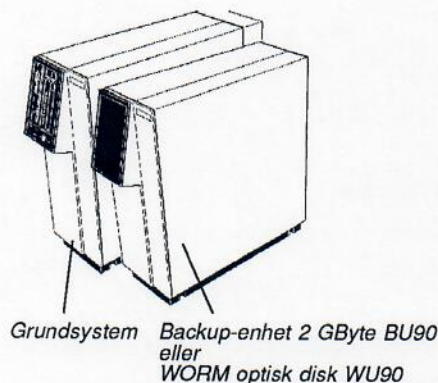
- **Backup-enhet 2 GByte BU90**

### WORM optisk disk

En WORM-disk är en optisk diskenhet för permanent datalagring. Data som en gång skrivits kan ej raderas. Den utbytbara disken kan lagra upp till 390 MByte på var sida. Enheten har samma form och storlek som datorn.

Sju extra enheter (Winchester-diskar, backup-enheter 2 GByte, och WORM-diskar) kan anslutas till SCSI-porten i grundsystemet.

- **WORM optisk disk WU90**



## Avbrottsfri kraft

Skyddar mot nätstörningar, transienter, spänningsändringar, etc. Ger oavbruten kraft vid spänningsbortfall och korrekt nedtagning av systemet.

En UPS500 räcker till de flesta DS90-30 system. Större system kan kräva två UPS-enheter. Backup-tiden är 10 - 30 min beroende på belastningen.

Power-fail-kit känner av nätspänningen och ger systemet information om nätspänningen försvinner.

En särskild guide beskriver UPS-systemet närmare och ger hjälp när det gäller val av UPS.

## Rekommendationer

Nedan är några riktlinjer om hur en DS90-30 kan byggas ut med minne och extra processorer i olika tillämpningar. Uppbyggnaden beror i stor utsträckning på antalet användare och vilka tillämpningar som körs i systemet.

En användare definieras som en användare av exempelvis kontorsautomationsprogram.

En intensiv användare definieras som en användare av t ex databaser eller 4GL

Minneskrav	Antal användare	Antal intensiva användare	Extra processorer
8 Mb	1 - 10	1 - 5	-
12 Mb	11 - 20	6 - 10	-
16 Mb	21 - 30	11 - 15	1
24 Mb	31 - 40	16 - 20	1
32 Mb	41 -	21 -	1

## Typiska konfigurationer

Detta är några typiska DS90-30 konfigurationer. Det förutsätts här att de större systemen innefattar Ethernet och kommunikation mot stordatorer. DS90-30 är inte på något sätt begränsad till dessa exempel.

Asynkrona kanaler	4	8	12	24	32	38	42
Terminalkort 4xV.24	-	1	2	-	2	1	2
Terminalkonc 10xV.24	-	-	-	2	2	3	3
Minne (MByte)	8	8	8	8	8	8	8
Minnesexp (MByte)	-	-	4	8	16	16	32
CPU-expansion	-	-	-	-	1	1	1
Disk (MByte)	100	100	100	300	300	600	6000
Disk-exp (MByte)	-	-	-	-	100	300	600
Streamer (MByte)	150	150	150	150	150	150	150
Backup-enh 2 GByte	-	-	-	-	1	1	1
KOM-KIT II	-	-	-	-	1	1	1



# Konfiguration DS90-30

Använd följande fält för konfigurering av systemet för bästa möjliga prestanda. Läs först genom föregående sidor.

Börja med att välja ett grundsystem, fortsatt sedan med de utbyggnadsenheter som tillämpningen kräver.

## 1 Grundsystem

Välj ett av tre grundsystem

Art nr	Benämning	Antal
001-7171-33	Grundsystem 110Mb disk/150Mb streamer	
001-7171-38	Grundsystem 300Mb disk/150Mb streamer	
001-7171-39	Grundsystem 600Mb disk/150Mb streamer	
001-7171-31	Grundsystem 1 GByte disk/150 Mb streamer	

## 2 CPU-expansion

Grundsystemet kan förses med en extra CPU.

Art nr	Benämning	Antal
002-1130-12	CPU-plan M68030, 25 MHz	

## 3 Minnesexpansion

Grundsystemet kan förses med en minnesexpansion

Art nr	Benämning	Antal
002-2020-30	Minnesexpansion 4 Mb	
002-2032-01	Minnesexpansion 8 Mb	
002-2032-02	Minnesexpansion 16 Mb	
002-2032-04	Minnesexpansion 32 Mb	

## 4 Terminalkort

Grundsystemet kan förses med två extra terminalkort.

Art nr	Benämning	Antal
001-5172-10	Terminalkort 4xV.24	

## 5 Terminalkoncentrator, 1/2" bandstation, KOM-KIT II

Maximalt en bandstation per grundsystem. Man kan installera maximalt fyra enheter från denna lista.

Art nr	Benämning	Antal
001-7153-00	Terminalkoncentrator 10xV.24 (3 max)	
012-7104-00	1/2" bandstation 1600 bpi	
+	+	
012-7114-00	Bordslåda	
012-7104-01	1/2" bandstation 1600/3200 bpi	
+	+	
012-7114-00	Bordslåda	
001-7280-X0	KOM-KIT II 1 Mb	
001-7283-X0	KOM-KIT II, 4 Mb	
001-7286-X0	KOM-KIT II, 1 Mb inkl. Ethernet option	
001-7287-X0	KOM-KIT II, 4 Mb inkl. Ethernet option	

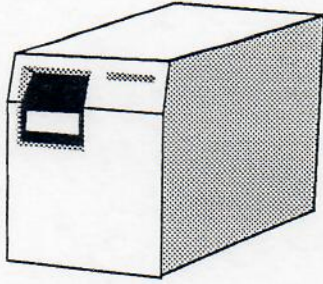
## 6 Disk, backupenhet 2Gb, WORM optisk disk

Man kan installera maximalt sju enheter från denna lista.

Art nr	Benämning	Antal
001-7151-06	Sekundärminne 100 MByte DU90/100	
001-7151-08	Sekundärminne 300 MByte DU90/300	
001-7151-09	Sekundärminne 600 MByte DU90/600	
001-7151-01	Sekundärminne 1 GByte DU90/1000	
001-7141-00	Backup-enhet 2 GByte BU90	
001-7138-10	WORM optisk disk WU90	



# Konfiguration UPS500



## Avbrottsfri kraft

Skyddar mot nätstörningar, transienter, spänningsändringar, etc. Ger oavbruten kraft vid spänningsbortfall och korrekt nedtagning av systemet.

En UPS500 räcker till de flesta system. Större system kan kräva två UPS-enheter. Backup-tiden är 10 - 30 min beroende på belastningen.

Ett power-fail-kit känner av nätspänningen och ger systemet information om nätspänningen försvinner.

Använd informationen nedan för att beräkna systemets totala effektförbrukning och därmed antalet UPS-enheter som erfordras.

Samtliga effekt-värden avser fullt bestyckade enheter.

Benämning	VA/st	Antal	VA totalt
Grundsystem med disk/streamer	250	1	250
Konsolterminal och konsolskrivare	100	1	100
1/2" bandstation	200		
Sekundärminne DU90	100		
Backup-enhet 2 GByte BU90	100		
WORM optisk disk WU90	100		

Vid mindre än 500 VA räcker en UPS. I annat fall (>500 VA) beställ två UPS500. Installation av UPS kräver alltid ett power-fail-kit, se nedan.

## 1 Power-fail-kit och UPS500

Art nr	Benämning	Antal
001-7192-00	Power-fail-kit (DS90-30)	1
eller 001-7269-00	Power-fail-kit (DS90-30S)	
012-9050-10	UPS500	