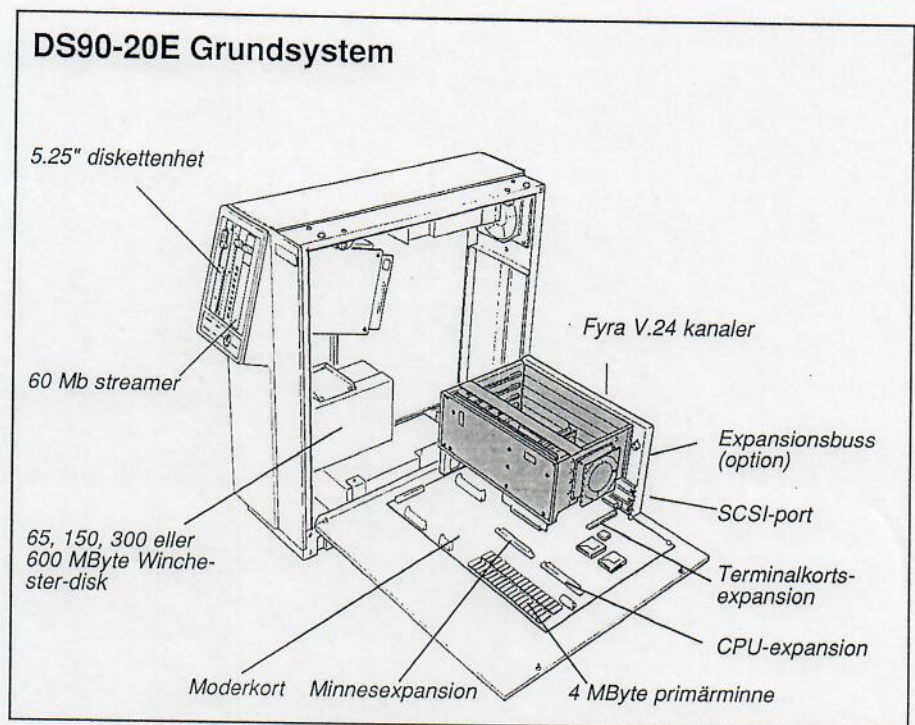


# Konfiguration DS90-20E



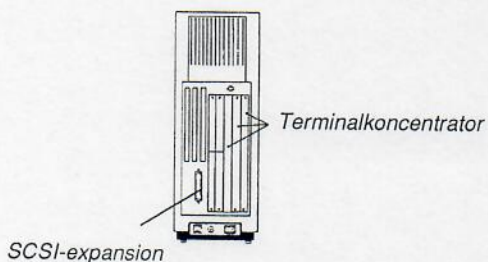
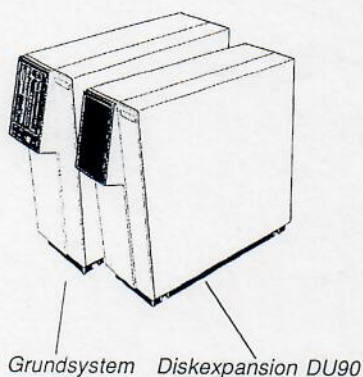
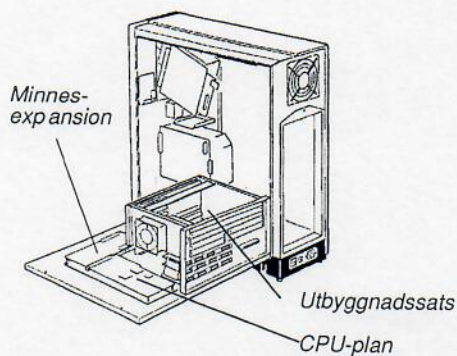
## Grundsistem

DS90-20E är Diab Datas minidator för medelstora till stora tillämpningar. Den är avsedd att möta kraven som administrativ avdelningsdator och som dator i system för realtidstillämpningar och kommunikation. DS90-20 är en DS90-20E försedd med utbyggnadsmöjligheter vad gäller VME och DataBoard 4680 buss. Buss-expansioner ger möjlighet till anslutning av terminalkoncentrator och kommunikationskort. Observera att utbyggnad kan medföra förändrad klassning av programvara.

DS90-20E grundsystem omfattar:

- M68020 processor
- 4 Mb primärminne med paritetskontroll i maskinvara, flyttalsprocessor för snabba beräkningar och ett 32 kByte cache-minne.
- Inbyggd 5.25" diskettenhet för såväl 720 kByte som 1.2 MByte disketter
- Winchester-disk för 65, 150, 300 eller 600 MByte formaterat data.
- Streamer-enhet med kapacitet 60 MByte
- Två SCSI-portar varav en för expansion
- Fyra V.24 asynkrona kanaler.
- D-NIX operativsystem för obegränsat antal användare
- D-MENU, menysystem och UNIX hjälpverktyg
- Förberedd för utbyggnad med VME- och DataBoard-expansion (utbyggnad för DS90-20E till DS90-20)
- Kraftenhet
- Grundsystem med 65 MByte disk/60 MByte streamer
- Grundsystem med 150 MByte disk/60 MByte streamer
- Grundsystem med 300 MByte disk/60 MByte streamer
- Grundsystem med 600 MByte disk/60 MByte streamer

**DIAB DATA**



## Systemexpansion

### Utbyggnadssats (DS90-20E till DS90-20)

DS90-20E kan förses med en utbyggnadssats för utbyggnad till DS90-20. Ger tre VME och fyra DataBoard kortplatser. Omfattar även mekanik för anslutning av terminalkablage.

- Utbyggnadssats DS90-20E till DS90-20

### CPU-plan

DS90-20 kan förses med ytterligare en processor för ökad prestanda. Det finns två olika CPU-plan med M68020 eller M68030.

- CPU-plan M68020, 16,67 MHz
- CPU-plan M68030, 25 MHz

### Minnesexpansion

Ytterligare en minnesmodul kan installeras i datorn med dotterkort direkt på moderkortet. Det finns två olika minnesmoduler med 4 alternativt 8 MByte minne. Expansion ger alltså totalt 8 eller 12 MByte minne.

- Minnesexpansion 4 MByte
- Minnesexpansion 8 MByte

### Disk-expansion

Diskkapaciteten kan byggas ut i multiplar om 150, 300 och 600 MByte (formaterat data). Varje disk sitter i en egen enhet som placeras inteill grundsystemet.

Sex extra enheter (Winchester-diskar, backup-enheter 2 GByte, och WORM-diskar) kan anslutas till SCSI-porten i grundsystemet.

- 150 MByte sekundärminne DU90/150
- 300 MByte sekundärminne DU90/300
- 600 MByte sekundärminne DU90/600

### Asynkrona kanaler

Antalet asynkrona kanaler kan byggas ut med terminalkort och/eller med terminalkoncentratorkort.

#### Terminalkort

Terminalkort 4xV.24 hanteras direkt av huvudprocessorn och omfattar fyra kanaler. Terminalkortet monteras direkt på moderkortet. Ytterligare två sådana kort kan anslutas.

- Terminalkort 4xV.24

#### Terminalkoncentrator

Terminalkoncentrator 10xV.24 har tio kanaler och egen CPU och belastar således ej huvudprocessorn.

Terminalkoncentratorn upptar en av tre tillgängliga VME-kortplatser. Detta förutsätter en DS90-20E utbyggd till DS90-20.

- Terminalkoncentrator 10xV.24

## Kommunikation och nätverk

### Ethernet-kit

Ett Ethernet-kit inkluderar TCP/IP programvara och ett Ethernet-kort. Transceivers och kablar ingår ej. Detta förutsätter att DS90-20E är utbyggd till DS90-20.

Ett Ethernet-kit upptar en av fyra DataBoard kortplatser.

- Ethernet-kit

### Kommunikations-kit

Ett kommunikations-kit används i kommunikation (synkron och X.25). Detta förutsätter att DS90-20E är utbyggd till DS90-20.

En kommunikations-kit upptar en av fyra DataBoard kortplatser. Systemet stöder maximalt tre kommunikations-kit.

- Kommunikations-kit

## Backup-enheter

### 1/2" bandstation

Backup kan göras med en 1/2" bandstation. Styrkort för VME-buss ingår. Bandstationen sitter i en separat bordslåda. Denna beställs separat.

En bandstation kan anslutas till grundenheten. Styrkortet delar tre kortplatser med terminalkoncentratorer.

- 1/2" bandstation 1600 bpi
- 1/2" bandstation 1600/3200 bpi
- Bordslåda

### Backup-enhet 2 GByte

En tape backup-enhet 2 GByte lagrar 2 GByte på en tape-kassett av standardtyp. Enheten har samma form och storlek som datorn.

Sex extra enheter (Winchester-diskar, backup-enheter 2 GByte, och WORM-diskar) kan anslutas till SCSI-porten i grundsystemet.

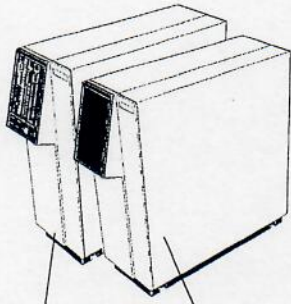
- Tape backup-enhet 2 GByte BU90

### WORM optisk disk

En WORM-disk är en optisk diskenhet för permanent datalagring. Data som en gång skrivits kan ej raderas. Den utbytbara disken kan lagra upp till 390 MByte på var sida. Enheten har samma form och storlek som datorn.

Sex extra enheter (Winchester-diskar, backup-enheter 2 GByte, och WORM-diskar) kan anslutas till SCSI-porten i grundsystemet.

- WORM optisk disk WU90



Grundsystem Backup-enhet 2 GByte BU90  
eller  
WORM optisk disk WU90

## Rekommendationer

Nedan är några riktlinjer om hur en DS90-20E och DS90-20 kan byggas ut med minne och extra processorer i olika tillämpningar. Uppbyggnaden beror i stor utsträckning på antalet användare och vilka tillämpningar som körs i systemet.

En användare definieras som en användare av exempelvis kontorsautomationsprogram.

En intensiv användare definieras som en användare av t ex databaser eller 4GL

Minneskrav	Antal användare	Antal intensiva användare	Extra processorer
4 Mb	1 - 12	1 - 6	-
8 Mb	13 - 24	7 - 12	-
12 Mb	25 -	13 -	1

## Typiska konfigurationer

Detta är några typiska DS90-20E och DS90-20 konfigurationer. Det förutsätts här att de större systemen innefattar Ethernet och kommunikation mot stordatorer. DS90-20E och DS90-20 är inte på något sätt begränsad till dessa exempel.

Asynkrona kanaler	4	8	12	24	32	38	42
Terminalkort 4xV.24	-	1	2	-	2	1	2
Utbyggnadssats till DS90-20	-	-	-	1	1	1	1
Terminalkort 10xV.24	-	-	-	2	2	3	3
Minne (MByte)	4	4	4	4	4	4	4
Minnesexp (MByte)	-	-	-	4	8	8	8
CPU-expansion	-	-	-	-	1	1	1
Disk (MByte)	65	150	150	300	300	600	600
Disk-exp (MByte)	-	-	-	-	150	300	600
Streamer (MByte)	60	60	60	60	60	60	60
Backup-enh 2 GByte	-	-	-	-	1	1	1
Kommunikations-kit	-	-	-	-	1	1	1
Ethernet-kit	-	-	-	1	1	1	1

# Konfiguration DS90-20E

Använd följande fält för konfigurering av systemet för bästa möjliga prestanda. Läs först genom föregående sidor.

Börja med att välja en grundsystem, fortsatt sedan med de utbyggnadsenheter som tillämpningen kräver.

## 1 Grundsystem

Art nr	Benämning	Antal
001-7195-00	Grundsystem 65Mb disk/60Mb streamer	
001-7195-06	Grundsystem 150Mb disk/60Mb streamer	
001-7195-08	Grundsystem 300Mb disk/60 Mb streamer	
001-7195-09	Grundsystem 600Mb disk/60Mb streamer	
Välj ett av fyra grundsystem		

Uppgradering av DS90-20E till DS90-20. Krävs för anslutning av terminal-koncentrator, kommunikations-kit och Ethernet.

## 2 Utbyggnadssats

Art nr	Benämning	Antal
001-7176-20	Utbyggnadssats till DS90-20	

## 3 CPU-expansion

Art nr	Benämning	Antal
002-1120-30	CPU-plan M68020, 16,67 MHz	
002-1130-01	CPU-plan M68030, 25 MHz	
Grundsystemet kan förse med en extra CPU. Tillse att utbyggnadssats (se 2) ingår i konfigurationen.		

För uppdatering av äldre system (serienummer <5008)

Art nr	Benämning	Antal
002-1120-20	CPU-plan M68020, 16,67 MHz	
Grundsystemet kan förse med en extra CPU		

## 4 Minnesexpansion

Art nr	Benämning	Antal
002-2020-30	Minnesexpansion 4 Mb	
002-2022-00	Minnesexpansion 8 Mb	
Grundsystemet kan förse med en minnesexpansion		

För uppdatering av äldre system (serienummer <5008)

Art nr	Benämning	Antal
002-2020-20	Minnesexpansion 4 Mb	
Grundsystemet kan förse med en minnesexpansion		

## 5 Terminalkort

Art nr	Benämning	Antal
001-5172-10	Terminalkort 4xV.24	
Grundsystemet kan förse med två extra terminalkort		

## 6 Terminalkoncentrator, 1/2" bandstation

Art nr	Benämning	Antal
001-7153-00	Terminalkoncentrator 10xV.24	
012-7104-00	1/2" bandstation 1600 bpi	
+	+	
012-7114-00	Bordslåda	
012-7104-01	1/2" bandstation 1600/3200 bpi	
+	+	
012-7114-00	Bordslåda	
Maximalt en bandstation per grundsystem. Man kan installera maximalt tre enheter från denna lista. Tillse att utbyggnadssats (se 2) ingår i konfigurationen		

## 7 Kommunikation och nätverk

Art nr	Benämning	Antal
001-7095-20	Kommunikations-kit (3 max)	
001-7098-20	Ethernet-kit (1 max)	
Plats finns för fyra satsar. Tillse att utbyggnadssats (se 2) ingår i konfigurationen		

⊗ Disk,  
backupenhet 2 GByte,  
WORM optisk disk

Art nr	Benämning	Antal
001-7151-06	Sekundärminne 150 MByte DU90/150	
001-7151-08	Sekundärminne 300 MByte DU90/300	
001-7151-09	Sekundärminne 600 MByte DU90/600	
001-7141-00	Backup-enhet 2 GByte BU90	
001-7138-00	WORM optisk disk WU90	
Man kan installera maximalt sex enheter från denna lista		